



AP 0550_AP92-2802010 ПОДРАМНИК с РЫЧАГАМИ

Основная характеристика: УПРАВЛЯЕМОСТЬ++

Назначение: Кинематика передней подвески обеспечивает оптимальное сочетание управляемости и комфорта, улучшение динамической стабилизации колес. Антиклевковый эффект при торможении и разгоне Увеличение жесткости кузова в целом, мест крепления подвески автомобиля. Улучшение подвески силового агрегата, защита силового агрегата от ударов снизу.

Применяемость: Семейства переднеприводных автомобилей ВАЗ КАЛИНА, ГРАНТА после 2013г., КАЛИНА 2 и их модификации.

Испытания подрамника проводились в экстремальных условиях раллийных гонок ведущими гонщиками России. Конструкция подрамника защищена патентом, изделие сертифицировано.

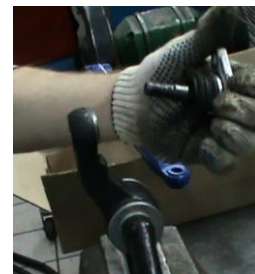
Демонтаж серийных рычагов



Открутить болты крепления передних кронштейнов



Демонтировать гайку и болт крепления рычага; демонтировать серийный рычаг.



Отсоединить рычаг от шаровой опоры

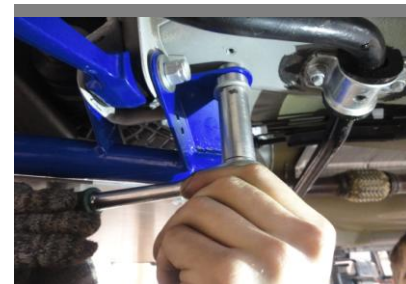
Монтаж подрамника



В базовое отверстие необходимо установить штифт.



Сначала необходимо совместить отверстия задних охватывающих кронштейнов подрамника с отверстиями охватываемых кронштейнов. Штифты при этом должны войти в базовые отверстия. Для удобства можно поджать жесткий рычаг подрамника стойкой.



Отверстия заднего кронштейна совпадают с отверстиями кронштейна на кузове. После этого необходимо вставить рычаг в кронштейн и ввести болт сквозь кронштейн и рычаг так, чтобы шляпка болта была спереди! Наживите гайку. Справа следует аккуратно поддомкратить колесо, привод освободит доступ к кронштейну. После этого наживите и затяните болт с шайбой (поставляется в комплекте) к штифту, установленному в базовом отверстии кузова.

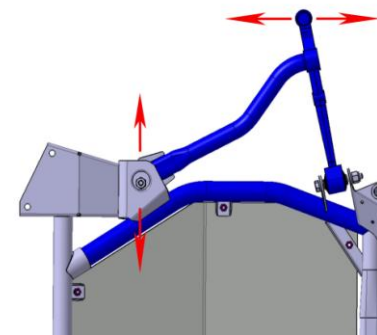
Регулировка кастора



Завести переднюю часть рычага между горизонтальными полками кронштейна переднего, вставить болт вертикально. Задняя часть рычага устанавливается подобно серийному.



Схема регулировки развала и схождения остается серийной, схождение регулировкой длины тяг рулевого механизма, развал вращением эксцентрикового болта крепления кулака к стойке. Кастор регулируется подбором шайб из комплекта, причем верхняя и нижняя шайбы одной стороны должны быть одинаковы.



Кастор увеличен относительно серийного на 1 градус. Шайбы со смещением - для выравнивания кастора по сторонам. Подкладывая эксцентриковые шайбы, перемещаем переднюю часть рычага внутрь или наружу, при этом наружная часть рычага перемещается, соответственно вперед или назад, увеличивая или уменьшая кастор.

Окончательные работы



В передней части подрамник крепится на два болта с шайбами гровера с каждой стороны (взять из комплекта), протяните гайки крепления подрамника сзади.



Прикрутить защиту, входящую в комплект на 6 болтов.
По окончании всех работ отрегулировать подвеску на стенде.
Развал передних колес выставить -30 минут, вместо серийного значения 0.
Это повысит устойчивость автомобиля.